

Alzador de asiento
Seat booster
Réhausseur



TAPICERÍA · UPHOLSTERY · TAPICERIE



Poli-piel de PVC retardante al fuego
Fire-retardant PVC vinyl
Similicuire de PVC retardant au feu

ESPUMA · FOAM · MOUSSE



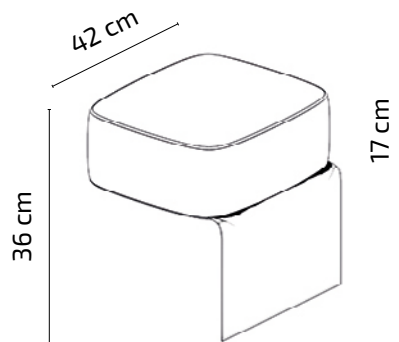
Espuma de alta densidad
Quick recovery high density foam
Mousse de haute densité avec récupération rapide

EMBALAJE · PACKAGING · EMBALLAGE



Caja de cartón de 5 láminas de doble capa
Single packaging in 5 layer carton box
Emballage unitaire dans une boîte en carton de 5 couches

MEDIDAS · DIMENSIONS · DIMENSIONS



1,96Kg



0,038m³



44 x 38 x 23cm