

Silla de corte
Styling chair
Fauteuil de coupe



TAPICERÍA · UPHOLSTERY · TAPICERIE



Poli-piel de PVC retardante al fuego.

Fire-retardant PVC vinyl.

Similicuire de PVC retardant au feu.



Martindale 100.000 ciclos

Martindale 100.000 cycles

Martindale 100.000 cycles

BASE · BASE · BASE



Base redonda en acero inoxidable

Round stainless steel base

Base ronde en acier inoxydable

EMBALAJE · PACKAGING · EMBALAGE



Caja de cartón de 5 láminas de doble capa

5-sheet double-layer carton

Emballage en carton de 5 feuilles double couche

ESTRUCTURA · STRUCTURE · STRUCTURE

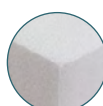


Estructura interior de madera contrachapada de 15 mm

15 mm chipboard inner structure

Structure intérieure en bois contreplaqué de 15 mm

ESPUMA · FOAM · MOUSSE



Espuma de 35 kg de densidad y retardante al fuego

35 Kg high density fire retardant foam

Mousse de haute densité de 35kg et retardante au feu

BOMBA · PUMP · POMPE



Bomba hidráulica con freno. Ajustable en altura (200kg)

Locking height adjustable hydraulic pump with break (200kg)

Pompe hydraulique blocable avec frein réglable. Charge maximale 200kg.



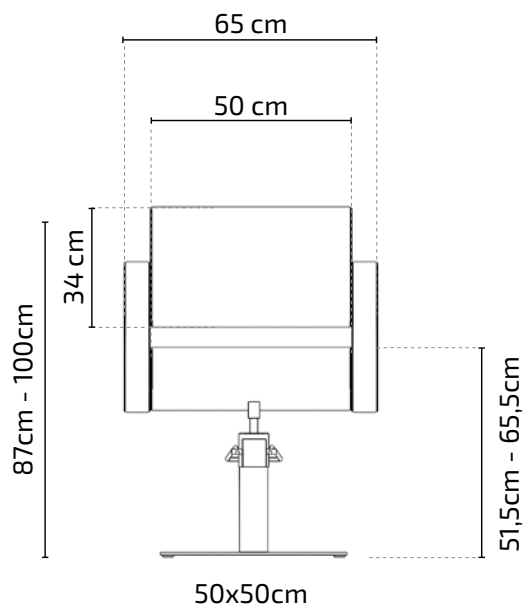
42,5 Kg



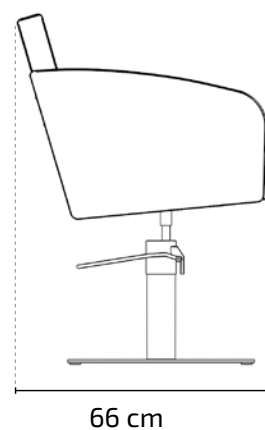
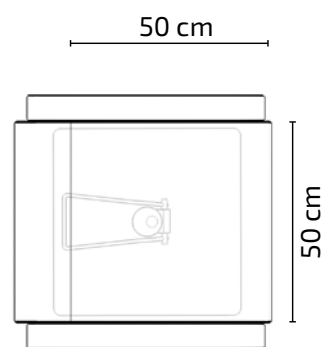
0,30m³



A_ 68 x 66 x 56cm
B_ 57 x 57 x 17cm



Medidas asiento
Seat dimensions
Dimensions assise



EMBALAJE

El asiento y la base se suministran por separado para minimizar posibles daños durante el transporte y al mismo tiempo facilitar su manipulación.

PACKAGING

The chair top and the base are supplied separately to minimize possible damage during transport while facilitating handling.

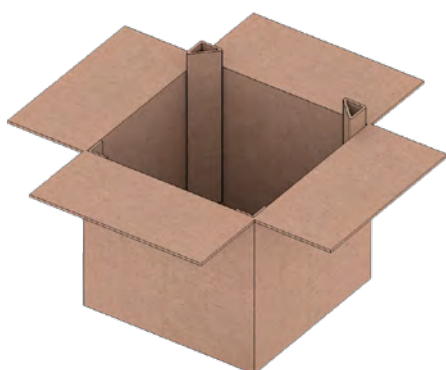
EMBALLAGE

L'assise et la base sont fournis séparément pour minimiser les dommages éventuels pendant le transport et en même temps faciliter la manipulation.

PACKAGING A



TOP



PACKAGING B



BASE

