

Silla de corte
Styling chair
Fauteuil de coupe



TAPICERÍA · UPHOLSTERY · TAPICERIE



Poli-piel de PVC
PVC vinyl.
Similicuire de PVC

ESTRUCTURA · STRUCTURE · STRUCTURE



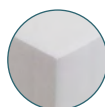
Estructura interior metálica
Metal inner structure
Structure intérieure métallique

BASE · BASE · BASE



Base cuadrada en metal cromado
Square chrome base
Base carré en métal chromé

ESPUMA · FOAM · MOUSSE



PU inyectado retardante al fuego
Fire retardant injected PU
Polyuréthane injecté retardant au feu x

EMBALAJE · PACKAGING · EMBALAGE



Caja de cartón de 5 láminas de doble capa
5-sheet double-layer carton
Emballage en carton de 5 feuilles double couche

BOMBA · PUMP · POMPE



Bomba hidráulica con freno. Ajustable en altura (200Kg)
Locking height adjustable hydraulic pump with break (200kg)
Pompe hydraulique blocable avec frein réglable. Charge maximale 200kg.



25 Kg



0,13m³

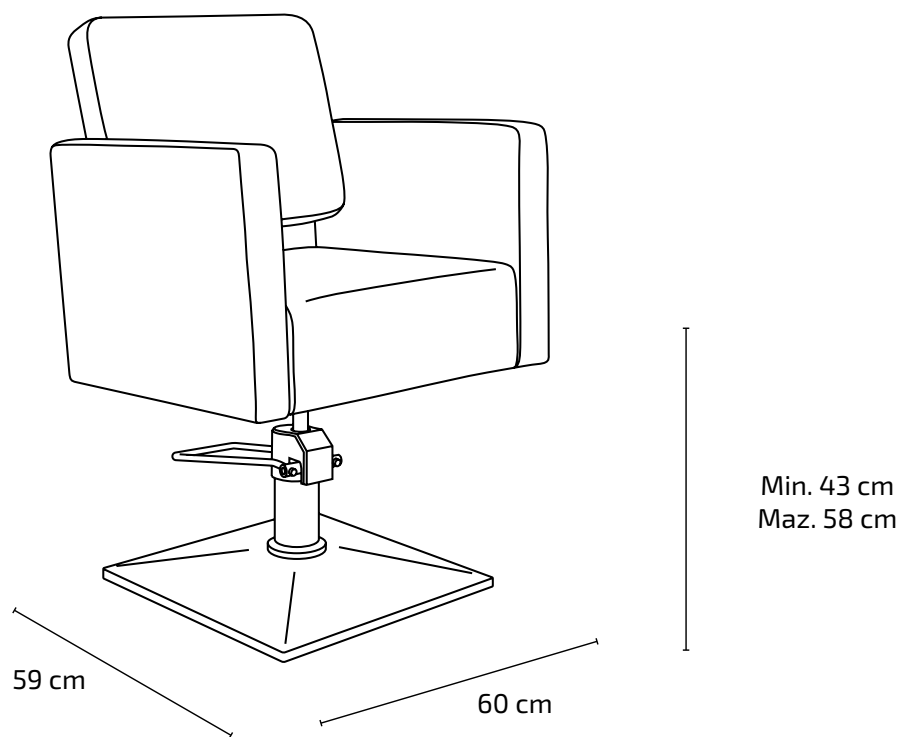


57x53x42 cm

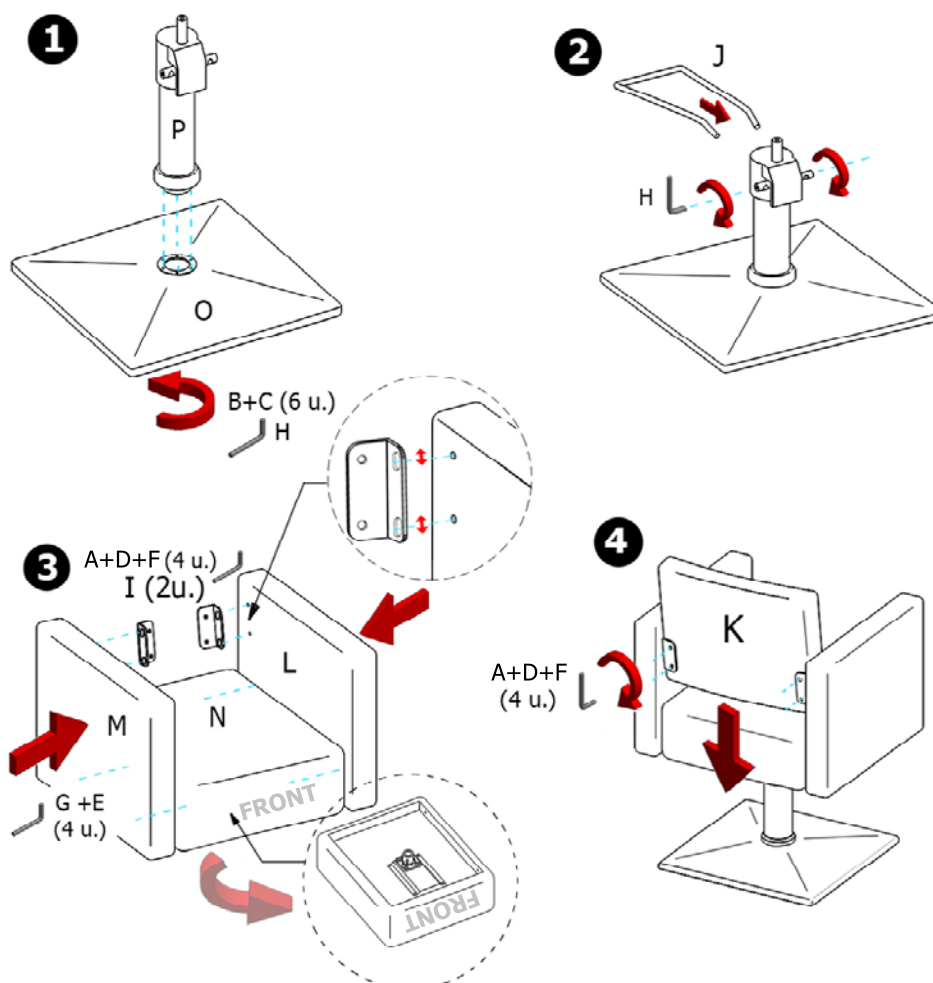
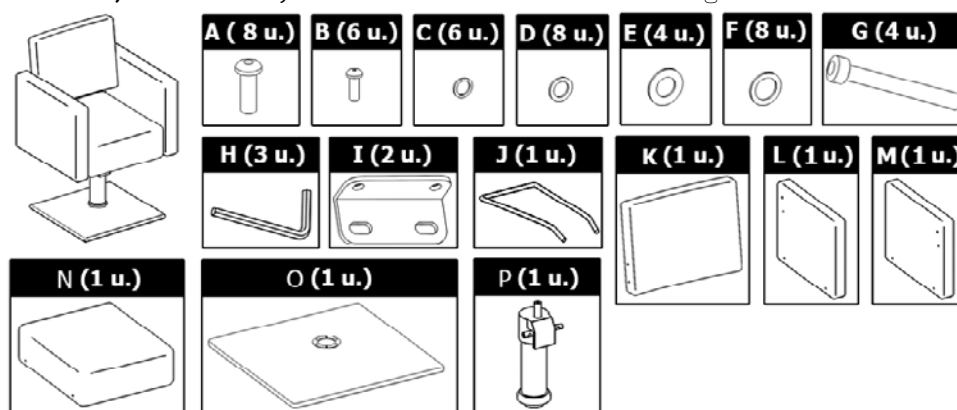
CHRISTY

Mi

Medidas - Dimensions - Dimensions



Instrucciones de montaje - Assembly instructions - Notice de montage



MANTENIMIENTO AFTERCARE · MAINTENANCE



Retirar el pelo con un cepillo de puas suaves.
Remove hair with a soft bristle brush.
Enlever les cheveux avec une brosse à poils doux.



Limpiar con un paño húmedo con un limpiador de piel suave o en seco con un trapo limpio.
Wipe clean with a cloth damened in a mild leather cleaner or wipe dry with a clean cloth.
Nettoyer à l'aide d'un tissu humide avec un nettoyant pour cuir ou nettoyer à sec avec un tissu sec.

ES. Periódicamente se deben realizar tareas de mantenimiento revisando el estado del producto. Ver que todas las uniones están correctamente fijadas, en buen estado y funcionando. **EN.** Regular maintenance tasks have to be realized by checking the product's conditions. It is important to check that unions are properly fixed, in good conditions and working properly. **FR.** Des tâches de maintenance doivent être réalisés régulièrement en révisant l'état du produit. Il faut vérifier que toutes les unions sont correctement fixées, en bon état et fonctionnent correctement.