

Lavacabezas portátil  
Portable shampoo bowl  
Bac à shampoing portable



## CERÁMICA · CERAMIC · CÉRAMIQUE



Cerámica de polipropileno ajustable en altura y inclinación  
Polypropylene heigh adjustable and reclining basin  
Vasque en polypropylene à hauteur et inclinaison réglables

## EMBALAJE · PACKAGING · EMBALAGE



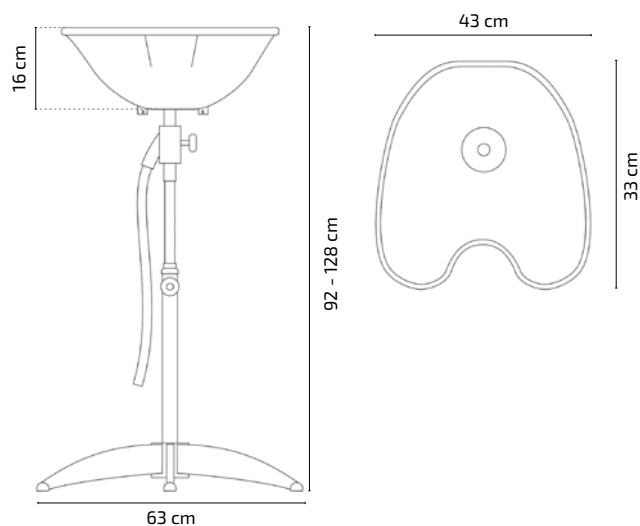
Caja de cartón de 5 láminas de doble capa  
5-sheet double-layer carton  
Emballage en carton de 5 feuilles double couche

## GRIFERÍA · FAUCET · ROBINET



Tubo de desagüe incluido  
Drain hose included  
Tuyau inclut

## MEDIDAS · DIMENSIONS · DIMENSIONS



4Kg



0,07m<sup>3</sup>



53 x 24 x 52cm

## Instrucciones de montaje - Assembly instructions - Notice de montage



1. x5 pcs



3. x1 pcs



5. x1 pcs



7. x2 pcs



9. x1 pcs



11. x1 pcs



13. x1 pcs



15. x1 pcs



2. x5 pcs



4. x1 pcs



6. x1 pcs



8. x1 pcs



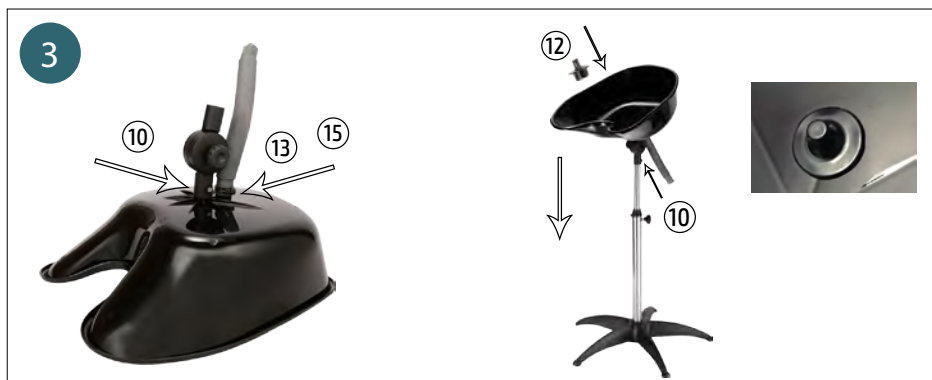
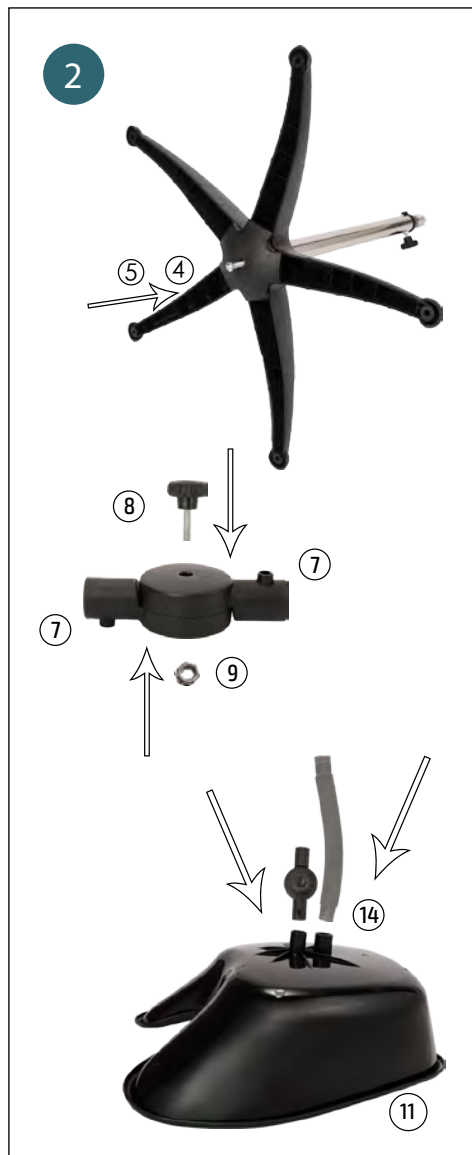
10. x2 pcs



12. x1 pcs



14. x1 pcs



### MANTENIMIENTO

Periódicamente se deben realizar tareas de mantenimiento revisando el estado del producto. Ver que el producto está en buen estado y funcionando. Compruebe si hay roturas periódicamente. Retire el producto del servicio cuando se produzca alguna condición que pueda considerarse insegura.

### CUIDADO Y LIMPIEZA

Limpie la unidad con un paño húmedo o una esponja con agua tibia y jabón suave. Séquelo. No use limpiadores abrasivos, blanqueadores, solventes químicos y detergentes fuertes.

### MAINTENANCE

Regular maintenance tasks have to be realized by checking the product's conditions. It is important to check that the product is in good conditions and working properly. Check for breakage periodically. Remove the product from service when any condition develops that might deem operation unsafe.

### CARE AND CLEANING

Clean the unit with a damp cloth or sponge using warm water and mild soap. Wipe dry. Do not use abrasive cleaners, bleach, chemical solvents, and strong detergents.

### ENTRETIEN

Des tâches d'entretien doivent être réalisées périodiquement. Vérifier que toutes les unions sont correctement fixées, en bon état et fonctionnent correctement. Vérifiez si il y a des fissures. Empêchez l'utilisation du produits si vous observez toute condition qui puisse se considérer dangereuse ou non sûre.

### MAINTIEN ET NETTOYAGE

Nettoyez l'unité à l'aide d'un chiffon humide ou une éponge avec de l'eau tiède et du savon doux. Séchez le. Ne pas utiliser de nettoyeurs abrasifs, blanchissants, solvants chimiques et détergent forts.